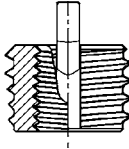




薄壁型
..... 8.3



特重型
..... 8.8



微型
..... 8.4~5



实心型
..... 8.9



重型
..... 8.6



内锁式
..... 8.10-11



公/英制螺纹转换型
..... 8.7



套装/工具箱
..... 8.12-15



无键式
..... 8.7

索引

安装方法..... 8.2
薄壁型螺纹护套..... 8.3
微型螺纹护套..... 8.4~5
重型螺纹护套..... 8.6
支承板衬套..... 8.7
插键式螺纹护套..... 8.8
 超重型..... 8.8
 实心型..... 8.9
内锁式螺纹护套..... 8.10
基本螺纹修理工具箱..... 8.12
螺纹修理工具箱..... 8.14

杰根斯公司和阿克米工业公司还提供大量特殊结构、尺寸、规格和用途的螺纹护套，材料有碳钢、不锈钢、各种高强度高性能合金材料。这类特殊螺纹护套大量用于航天航空、火车机车、电子产品、船舶制造，等等。

如客户在此目录没找到合适的结构、规格和材料，请与我们联系：

021-58356226

安装方法



1. 攻孔，孔深应略超插键式螺纹护套长度。注意，攻丝钻尺寸比通常号码大，见下表。扩孔尺寸如表所示。



2. 攻螺纹。



3. 安装插键式螺纹护套，并使其低于工件表面 0.25mm to 0.76mm。



4. 用合适的工具将护套固定键压入。

拆卸方法

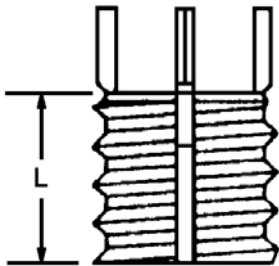
杰根斯插键式螺纹护套可拆卸，而且不会因此损坏其所在部件的材料。

1. 将护套钻掉一部分；
2. 将固定键向内折弯；
3. 用“易卸工具”或类似工具将护套旋出。



安装方法

安装前外部螺丝的准备（仅使用于插键式螺纹护套）



插键式螺纹护套		安装数据			拆卸数据	
外螺纹 等级: 2A	长度 L	攻丝钻 尺寸	沉孔 直径 +.010 -.000	最小攻丝 深度	钻孔	
					尺寸	深度
5/16-18	.31	I	.323	.37	7/32	1/8
3/8-16	.31/.37	Q	.385	.37/.43	9/32	1/8
7/16-14	.31/.37/.43	X	.447	.37/.43/.50	11/32	3/16
1/2-13	.37/.43/.50	29/64	.510	.44/.50/.56	13/32	3/16
9/16-12	.43/.50/.56	33/64	.572	.50/.56/.62	15/32	3/16
5/8-11	.50/.62	37/64	.635	.56/.68	17/32	3/16
3/4-16	.62/.81	45/64	.760	.68/.94	21/32	3/16
7/8-14	.68/.81/.87	53/64	.885	.75/.94/1.0	25/32	3/16
1-12	.87	15/16	1.020	1.0	27/32	5/16
1 1/8-12	1.12	1 1/16	1.145	1.31	31/32	5/16
1 1/4-12	1.12/1.25	1 3/16	1.270	1.31/1.44	1 3/32	5/16
1 3/8-12	1.25/1.37	1 5/16	1.395	1.44/1.56	1 7/32	5/16
1 1/2-12	1.37/1.62	1 7/16	1.520	1.56/1.84	1 11/32	5/16
1 5/8-12	1.81	1 9/16	1.640	2.06	1 15/32	5/16
1 7/8-12	2.00	1 13/16	1.890	2.28	1 23/32	5/16

微型螺纹护套

公制系列

材料：护套 - 303 CRES

固定键 - 302 CRES

表面处理：钝化处理

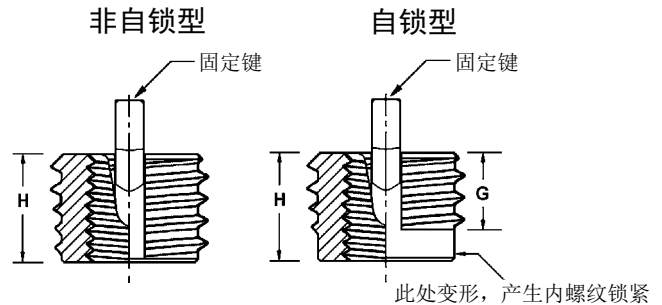
公差：±0.25 mm

内螺纹标准：**Fed Std H28/21, MJ Form**

尺寸单位：毫米(mm)

固定键：两键

润滑：仅自锁型护套有干膜润滑



件号		螺纹护套				安装工具					卸装工具	
非自锁型	自锁型	内螺纹等级 4H6H	外螺纹等级 4h	G 螺纹长度	H 长度	安装 工具 件号*	丝钻 尺寸 +0.080 -0.25	沉孔 直径 +0.25 -0.00	丝锥		钻头	
									尺寸 等级 6H	最小 深度	尺寸	深度
26382	27382	M 2x0.4	M 4x0.7	2.20	3.00	22682	3.4	4.1	M 4x0.7	4.0	2.8	2.00
26383	27383	M 2.5x0.45	M 4.5x0.75	2.70	3.81	22683	3.9	4.6	M 4.5x0.75	5.0	3.0	2.00
26384	27384	M 3x0.5	M 5x0.8	3.10	4.25	22684	4.4	5.1	M 5x0.8	5.5	3.5	2.25
26386	27386	M 4x0.7	M 6x0.75	4.11	5.25	22686	5.5	6.1	M 6x0.75	6.5	4.6	2.50

杰根斯公司和阿克米工业公司还提供大量特殊结构、尺寸、规格和用途的螺纹护套，材料有碳钢、不锈钢、各种高强度高性能合金材料。这类特殊螺纹护套大量用于航天航空、火车机车、电子产品、船舶制造，等等。

如客户在此目录没找到合适的结构、规格和材料，请与我们联系：021-58356226

微型螺纹护套

英制系列

材料：护套 - 303 CRES
固定键 - 302 CRES

表面处理：钝化处理

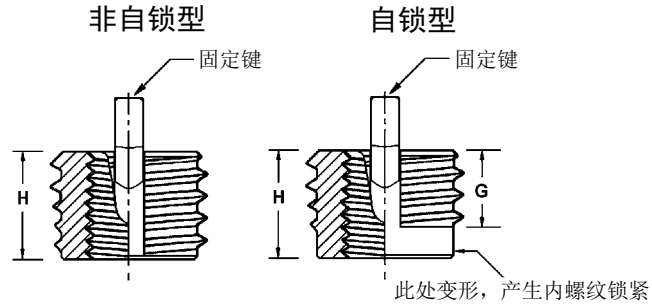
公差：±.010 英寸

内螺纹标准：SAE AS8879

尺寸单位：英寸 (inch)

固定键：两键

润滑：仅自锁型护套有干膜润滑



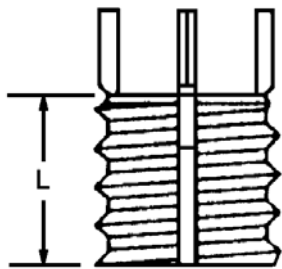
件号		螺纹护套				安装工具			卸装工具			
非自锁型	自锁型	内螺纹等级 3B	外螺纹等级 2A	G 螺纹长度	H 长度	安装工具 件号*	丝钻尺寸 $+0.003$ -0.001	沉孔直径 $+0.010$ -0.000	丝锥		钻头	
									尺寸等级 2B	最小深度	尺寸	深度
26283	27283	2 - 56	8 - 32	.090	.120	22552	.134	.166	8 - 32	.140	#33	1/16
26284	27284	4 - 40	10 - 32	.125	.170	22554	.161	.194	10 - 32	.160	#29	3/32
26285	27285	6 - 32	12 - 28	.125	.170	22556	.187	.220	12 - 28	.160	#21	3/32
26286	27286	8 - 32	1/4 - 28†	.175	.220	22558	.228	.255	1/4 - 28	.210	#8	1/8

杰根斯公司和艾克米工业公司还提供大量特殊结构、尺寸、规格和用途的螺纹护套，材料有碳钢、不锈钢、各种高强度高性能合金材料。这类特殊螺纹护套大量用于航天航空、火车机车、电子产品、船舶制造，等等。

如客户在此目录没找到合适的结构、规格和材料，请与我们联系：021-58356226

插键式螺纹护套

薄壁型



- 材料 碳钢护套 - C1215 或等同
不锈钢护套 - 303 固定键 - 302
- 表面处理: 碳钢护套 - 磷酸盐防锈处理
不锈钢护套 - 钝化处理
- 公差: ± 0.010 英寸 公制 ± 0.25 毫米
- 固定键: 经表面处理的插键式螺纹护套带4个固定键, 其内螺纹尺寸为5/16-18或更大。

英制插键式螺纹护套 - 薄壁型

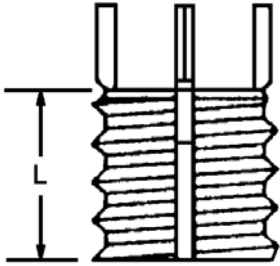
内螺纹 等级 2B	件 号		外螺纹	长度 L	安装工具 件 号
	碳钢	不锈钢			
10-24	25921	26321	5/16-18	.31	24721
10-32	26121	26521	5/16-18	.31	24721
1/4-20	25922	26322	3/8-16	.37	24722
1/4-28	26122	26522	3/8-16	.37	24722
5/16-18	25923	26323	7/16-14	.43	24723
5/16-24	26123	26523	7/16-14	.43	24723
3/8-16	25924	26324	1/2-13	.50	24724
3/8-24	26124	26524	1/2-13	.50	24724
7/16-14	25925	26325	9/16-12	.56	24725
7/16-20	26125	26525	9/16-12	.56	24725
1/2-13	25926	26326	5/8-11	.62	24726
1/2-20	26126	26526	5/8-11	.62	24726

安装信息见P8.2

公制插键式螺纹护套 - 薄壁型

件 号		插键式螺纹护套		安 装						拆 卸	
碳钢	不锈钢	内螺纹 等级 6H	外螺纹 等级 6g	长度 L	安装工具 件 号	攻丝 钻头 尺寸	沉孔 直径 + .25 -.00	攻丝螺纹		钻孔	
								尺寸 等级 6h	最小 深度	尺寸	深度
25951	26351	M 5x0.8	M 8x1.25	8.0	24751	6.9	8.25	M 8x1.25	9.5	5.50	4.00
25952	26352	M 6x1.0	M 10x1.25	10.0	24752	8.8	10.25	M 10x1.25	11.5	7.50	4.75
25953	26353	M 8x1.25	M 12x1.25	12.0	24753	10.8	12.25	M 12x1.25	13.5	9.50	4.75
26153	26553	M 8x1.0	M 12x1.25	12.0	24753	10.8	12.25	M 12x1.25	13.5	9.50	4.75
25955	26355	M 10x1.5	M 14x1.5	14.0	24755	12.8	14.25	M 14x1.5	15.5	11.50	4.75
26155	26555	M 10x1.25	M 14x1.5	14.0	24755	12.8	14.25	M 14x1.5	15.5	11.50	4.75
25956	26356	M 12x1.75	M 16x1.5	16.0	24756	14.75	16.25	M 16x1.5	17.5	13.50	4.75
26156	26556	M 12x1.25	M 16x1.5	16.0	24756	14.75	16.25	M 16x1.5	17.5	13.50	4.75

插键式螺纹护套 重型



- 材料: 碳钢护套 - C1215 或等同
不锈钢护套 - 303
固定键 - 302
- 表面处理: 碳钢护套 - 磷酸盐防锈处理
不锈钢护套 - 钝化处理
- 公差: ±.010 英寸
公制 ±.25毫米
- 固定键: 经表面处理的插键式螺纹护套带4个固定键, 其内螺纹尺寸为5/16-18或更大。

英制插键式螺纹护套 - 重型

内螺纹 等级 2B	件 号		外螺纹	长度 L	安装工具 件 号
	碳钢	不锈钢			
8-32	25900	26300	5/16-18	.31	24700
10-24	25901	26301	3/8-16	.31	24701
10-32	26101	26501	3/8-16	.31	24701
1/4-20	25902	26302	7/16-14	.37	24702
1/4-28	26102	26502	7/16-14	.37	24702
5/16-18	25903	26303	1/2-13	.43	24703
5/16-24	26103	26503	1/2-13	.43	24703
3/8-16	25904	26304	9/16-12	.50	24704
3/8-24	26104	26504	9/16-12	.50	24704
7/16-14	25905	26305	5/8-11	.62	24705
7/16-20	26105	26505	5/8-11	.62	24705
1/2-13	25906	26306	3/4-16	.62	24706
1/2-20	26106	26506	3/4-16	.62	24706
9/16-12	25907	26307	3/4-16	.81	24707
9/16-18	26107	26507	3/4-16	.81	24707
5/8-11	25908	26308	7/8-14	.87	24708
5/8-18	26108	26508	7/8-14	.87	24708
3/4-10	25909	26309	1 1/8-12	1.12	24709
3/4-16	26109	26509	1 1/8-12	1.12	24709
7/8-9	25910	26310	1 1/4-12	1.25	24710
7/8-14	26110	26510	1 1/4-12	1.25	24710
1-8	25911	26311	1 3/8-12	1.37	24711
1-12	26111	26511	1 3/8-12	1.37	24711
1-14	26112	—	1 3/8-12	1.37	24711
1 1/8-7	25913	—	1 1/2-12	1.62	24713
1 1/8-12	26113	—	1 1/2-12	1.62	24713
1 1/4-7	25914	—	1 5/8-12	1.81	24714
1 1/4-12	26114	—	1 5/8-12	1.81	24714
1 1/2-6	25916	—	1 7/8-12	2.00	24716
1 1/2-12	26116	—	1 7/8-12	2.00	24716

安装信息见P8. 2

公制插键式螺纹护套 - 重型

件号 碳钢	件号 不锈钢	插键式螺纹护套			安 装					拆 卸	
		内螺纹 等级 6H	外螺纹 等级 6g	长度 L	安装工具 件号	攻丝钻头 尺寸	沉孔 直径 +.25 -.00	攻丝螺纹		钻孔	
								尺寸 等级 6h	最小 深度	尺寸	深度
25963	26363	M 4x0.7	M 8x1.25	8.0	24763	6.9	8.25	M 8x1.25	9.5	5.50	4.00
25964	26364	M 5x0.8	M 10x1.25	10.0	24764	8.8	10.25	M 10x1.25	12.5	7.50	4.75
25965	26365	M 6x1.0	M 12x1.25	12.0	24765	10.8	12.25	M 12x1.25	14.5	9.50	4.75
25966	26366	M 8x1.25	M 14x1.5	14.0	24766	12.8	14.25	M 14x1.5	16.5	11.50	4.75
26166	26566	M 8x1.0	M 14x1.5	14.0	24766	12.8	14.25	M 14x1.5	16.5	11.50	4.75
25967	26367	M 10x1.5	M 16x1.5	16.0	24767	14.75	16.25	M 16x1.5	18.5	13.50	4.75
26167	26567	M 10x1.25	M 16x1.5	16.0	24767	14.75	16.25	M 16x1.5	18.5	13.50	4.75
25969	26369	M 12x1.75	M 18x1.5	18.0	24769	16.75	18.25	M 18x1.5	20.5	15.50	4.75
26169	26569	M 12x1.25	M 18x1.5	18.0	24769	16.75	18.25	M 18x1.5	20.5	15.50	4.75
25970	26370	M 14x2.0	M 20x1.5	20.0	24770	18.75	20.25	M 20x1.5	22.5	17.50	4.75
26170	26570	M 14x1.5	M 20x1.5	20.0	24770	18.75	20.25	M 20x1.5	22.5	17.50	4.75
25971	26371	M 16x2.0	M 22x1.5	22.0	24771	20.5	22.25	M 22x1.5	24.5	17.75	6.35
26171	26571	M 16x1.5	M 22x1.5	22.0	24771	20.5	22.25	M 22x1.5	24.5	17.75	6.35
26172	26572	M 18x1.5	M 24x1.5	24.0	24772	22.5	24.25	M 24x1.5	26.5	19.75	6.35
25973	26373	M 20x2.5	M 30x2.0	30.0	24773	28.0	30.25	M 30x2.0	34.5	25.75	6.35
26173	26573	M 20x1.5	M 30x2.0	30.0	24773	28.0	30.25	M 30x2.0	34.5	25.75	6.35
26174	26574	M 22x1.5	M 32x2.0	32.0	24774	30.0	32.25	M 32x2.0	36.5	27.75	6.35
25975	26375	M 24x3.0	M 33x2.0	33.0	24775	31.0	33.25	M 33x2.0	37.5	28.75	6.35
26175	26575	M 24x2.0	M 33x2.0	33.0	24775	31.0	33.25	M 33x2.0	37.5	28.75	6.35

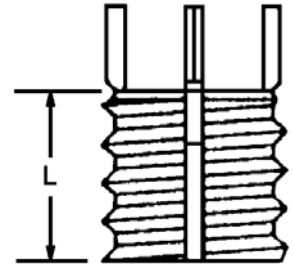
注: 将螺纹嵌入安装在表面以下0.25到0.76毫米, 并打入锁紧插销。见上表中的沉孔 直径一栏。

插键式螺纹护套 公制/英制插键式螺纹护套



以英制攻丝钻创建公制螺孔...!

该产品使您能以英制钻头和攻丝头创建一个公制螺孔。此插键式螺纹护套外径为英制尺寸，而内径则是公制。



公制内螺纹/英制外螺纹 - 重型

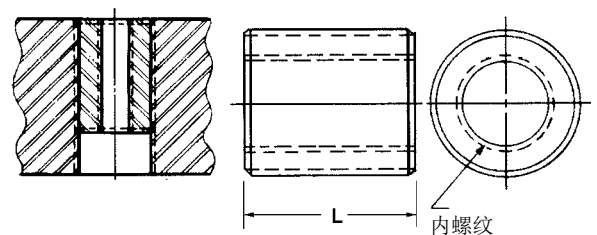
件号 碳钢	插键式螺纹护套			安装					拆卸	
	内螺纹 等级 6H	外螺纹 等级 2A	长度 L	安装工具 件号	攻丝钻头 尺寸	沉孔 直径 +.010 -.000	攻丝螺纹		钻孔	
							尺寸 等级 2b	最小 深度	尺寸	深度
26243	M 6x1.0	3/8 - 16	.31	24843	Q	.38	3/8 - 16	.37	9/32	1/8
26244	M 8x1.25	1/2 - 13	.43	24844	29/64	.51	1/2 - 13	.50	13/32	3/16
26245	M 10x1.5	5/8 - 11	.50	24845	37/64	.63	5/8 - 11	.56	17/32	3/16
26247	M 12x1.75	3/4 - 16	.62	24847	45/64	.76	3/4 - 16	.68	21/32	3/16
26248	M 14x2.0	7/8 - 14	.81	24848	53/64	.88	7/8 - 14	.94	25/32	5/16
26249	M 16x2.0	1" - 12	.87	24849	15/16	1.02	1" - 12	1.00	27/32	5/16

除公制的内螺纹外，其余尺寸单位均为英寸。

支承板衬套



- 材料: Stressproof
- 表面处理: 黑色氧化
- 内螺纹: 2B-UNC
- 外螺纹: 2A-UNF



在机台上即可迅速而方便地进行修理。重新攻一支承板孔，插入匹配的螺纹衬套，用锁定型密封胶将衬套锁定。在需要更强的螺纹锁定强度时，支承板衬套也可当作螺纹衬套用在铸铁机器底座上，消除铸铁螺纹滑牙问题，同时也减少铸铁材料里的大面积螺纹。

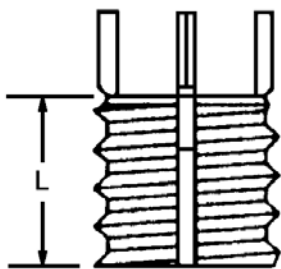
件号	内螺纹	外螺纹	L	重量 (磅) 10 件
11701	3/8-16	3/4-16	1 1/2	1.25
11702	1/2-13	1-14	1 1/2	2.20
11703	5/8-11	1-14	1 1/2	1.85
11704	3/4-10	1 1/4-12	1 1/2	3.00
11705	1-8	1 1/2-12	2	5.15

插键式螺纹护套 超重型



超重型插键式螺纹护套增加的壁厚和更大的外螺纹面积提供更强和更稳定的锁紧拉力，使用寿命也得到提高。该产品的应用环境其材料应该有更低的最终切变强度，这样就能获得更大的螺纹锁紧力和夹持力。

- 更大的外螺纹面积
- 增强的剪切接合
- 在高切变强度材料条件下，提供的夹持力与标准重型插键式螺纹护套相当。
- 材料：碳钢护套 - C1215 或等同
不锈钢护套 - 303
固定键 - 302
- 表面处理：碳钢护套 - 磷酸盐防锈处理
不锈钢护套 - 钝化处理
- 公差：±.010
- 固定键：经表面处理的插键式螺纹护套带4个固定键，其内螺纹尺寸为5/16-18或更大。



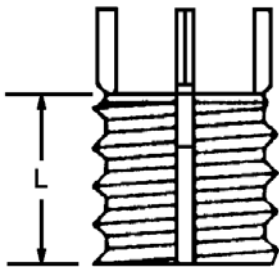
内螺纹 等级 2B	件号		外螺纹 等级 2A	长度 L	安装工具 件号
	碳钢	不锈钢			
6-32	25931	26331	5/16-18	.31	24731
8-32	25932	26332	3/8-16	.31	24732
10-24	25933	26333	7/16-14	.31	24733
10-32	26133	26533	7/16-14	.31	24733
1/4-20	25934	26334	1/2-13	.37	24734
1/4-28	26134	26534	1/2-13	.37	24734
5/16-18	25935	26335	9/16-12	.43	24735
5/16-24	26135	26535	9/16-12	.43	24735
3/8-16	25936	26336	5/8-11	.50	24736
3/8-24	26136	26536	5/8-11	.50	24736
7/16-14	25937	26337	3/4-16	.62	24737
7/16-20	26137	26537	3/4-16	.62	24737
1/2-13	25938	26338	7/8-14	.68	24738
1/2-20	26138	26538	7/8-14	.68	24738
9/16-12	25939	26339	7/8-14	.81	24739
9/16-18	26139	26539	7/8-14	.81	24739
5/8-11	25940	26340	1-12	.87	24740
5/8-18	26140	26540	1-12	.87	24740
3/4-10	25941	26341	1 1/4-12	1.12	24741
3/4-16	26141	26541	1 1/4-12	1.12	24741
7/8-9	25942	26342	1 3/8-12	1.25	24742
7/8-14	26142	26542	1 3/8-12	1.25	24742
1-8	25943	26343	1 1/2-12	1.37	24743
1-12	26143	26543	1 1/2-12	1.37	24743

安装信息见P8.2

插键式螺纹护套 实心型



- 材料 碳钢护套 - C1215 或等同
不锈钢护套 - 303
固定键 - 302
- 表面处理: 碳钢护套 - 磷酸盐防锈处理
不锈钢护套 - 钝化处理
- 公差: ±.010 英寸
公制 ±.25毫米
- 固定键: 经表面处理的插键式螺纹护套带4个固定键, 其内螺纹尺寸为M7或更大.



- 补救昂贵的铸件
- 纠正错位孔
- 填补过大的孔眼
- 不需改正螺栓原来的尺寸

外螺纹 等级 2A	件号		L	安装工具 件号
	碳钢	不锈钢		
5/16-18	26001	26401	.31	24801
3/8-16	26002	26402	.31	24802
7/16-14	26003	26403	.37	24803
1/2-13	26004	26404	.43	24804
9/16-12	26005	26405	.50	24805
5/8-11	26006	26406	.62	24806
3/4-16	26007	26407	.68	24807
7/8-14	26008	26408	.87	24808
1-12	26009	26409	.87	24809
1 1/8-12	26010	26410	1.12	24810
1 1/4-12	26011	26411	1.25	24811
1 3/8-12	26012	26412	1.37	24812

安装信息见P8.2

公制插键式螺纹护套 - 实心型

件号 碳钢	插键式螺纹护套		安 装					拆 卸	
	外螺纹 等级 6g	L	安装工具 件号	攻丝钻 尺寸	沉孔 直径 +.25 -.00	攻丝螺纹		钻孔	
						尺寸 等级 6h	最小 深度	尺寸	深度
26021	M 8x1.25	8.0	24821	6.9	8.25	M 8x1.25	9.5	5.50	4.00
26022	M 10x1.25	10.0	24822	8.8	10.25	M 10x1.25	12.5	7.50	4.75
26023	M 12x1.25	12.0	24823	10.8	12.25	M 12x1.25	14.5	9.50	4.75
26024	M 14x1.5	14.0	24824	12.8	14.25	M 14x1.5	16.5	11.50	4.75
26025	M 16x1.5	16.0	24825	14.75	16.25	M 16x1.5	18.5	13.50	4.75
26026	M 18x1.5	18.0	24826	16.75	18.25	M 18x1.5	20.5	15.50	4.75
26027	M 20x1.5	20.0	24827	18.75	20.25	M 20x1.5	22.5	17.50	4.75
26028	M 22x1.5	22.0	24828	20.5	22.25	M 22x1.5	24.5	17.75	6.35
26029	M 24x1.5	24.0	24829	22.5	24.25	M 24x1.5	26.5	19.75	6.35
26030	M 30x2.0	30.0	24830	28.0	30.25	M 30x2.0	34.5	25.75	6.35
26031	M 32x2.0	32.0	24831	30.0	32.25	M 32x2.0	36.5	27.75	6.35
26032	M 33x2.0	33.0	24832	31.0	33.25	M 33x2.0	37.5	28.75	6.35

内锁式螺纹护套

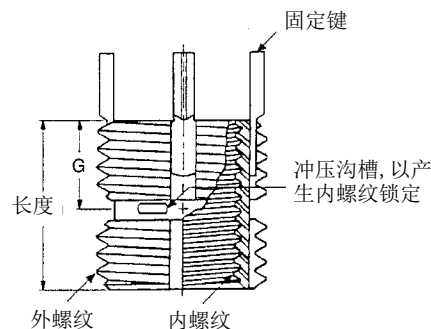
材料: 插键式螺纹护套 - 303 不锈钢或等同
固定键 - 302 不锈钢或等同

表面处理: 钝化处理

公差: 若无特别指出, $\pm .010$ 英寸.

尺寸: 以下尺寸单位均为英寸.

固定键: 经表面处理的插键式螺纹护套带4个固定键, 其内螺纹尺寸为5/16英寸或更大. 小尺寸产品带2个固定键.



薄壁型 - 键锁

插键式螺纹护套					安 装				拆 卸		
件 号	内螺纹 等级 2B	外螺纹 (修改) 等级 2A	长度	G (参考)	安装工具 件 号	攻丝钻 尺寸	沉孔 直径 $+.010$ $-.000$	攻丝螺纹		钻孔	
								尺寸 等级 2B	最小 深度	尺寸	深度
24521	10 - 24	5/16 - 18	.31	.15	24721	"I"	.32	5/16 - 18	.37	7/32	1/8
24621	10 - 32										
24522	1/4 - 20	3/8 - 16	.37	.18	24722	"Q"	.38	3/8 - 16	.43	9/32	3/16
24622	1/4 - 28										
24523	5/16 - 18	7/16 - 14	.43	.21	24723	"X"	.44	7/16 - 14	.50	11/32	3/16
24623	5/16 - 24										
24524	3/8 - 16	1/2 - 13	.50	.25	24724	29/64	.51	1/2 - 13	.56	13/32	3/16
24624	3/8 - 24										
24525	7/16 - 14	9/16 - 12	.56	.28	24725	33/64	.57	9/16 - 12	.62	15/32	3/16
24625	7/16 - 20										
24526	1/2 - 13	5/8 - 11	.62	.31	24726	37/64	.63	5/8 - 11	.68	17/32	3/16
24626	1/2 - 20										

重型 - 键锁

插键式螺纹护套					安 装				拆 卸		
件 号	内螺纹 等级 2B	外螺纹 (修改) 等级 2A	长度	G (参考)	安装工具 件 号	攻丝钻 尺寸	沉孔 直径 $+.010$ $-.000$	攻丝螺纹		钻孔	
								尺寸 等级 2B	最小 深度	尺寸	深度
24500	8 - 32	5/16 - 18	.31	.15	24700	"I"	.32	5/16 - 18	.37	7/32	1/8
24501	10 - 24	3/8 - 16	.31	.15	24701	"Q"	.38	3/8 - 16	.37	9/32	1/8
24601	10 - 32										
24502	1/4 - 20	7/16 - 14	.37	.18	24702	"X"	.44	7/16 - 14	.43	11/32	3/16
24602	1/4 - 28										
24503	5/16 - 18	1/2 - 13	.43	.21	24703	29/64	.51	1/2 - 13	.50	13/32	3/16
24603	5/16 - 24										
24504	3/8 - 16	9/16 - 12	.50	.25	24704	33/64	.57	9/16 - 12	.56	15/32	3/16
24604	3/8 - 24										
24505	7/16 - 14	5/8 - 11	.62	.31	24705	37/64	.63	5/8 - 11	.68	17/32	3/16
24605	7/16 - 20										
24506	1/2 - 13	3/4 - 16	.62	.31	24706	45/64	.76	3/4 - 16	.68	21/32	3/16
24606	1/2 - 20										
24507	9/16 - 12	3/4 - 16	.81	.40	24707	45/64	.76	3/4 - 16	.94	21/32	3/16
24607	9/16 - 18										
24508	5/8 - 11	7/8 - 14	.87	.43	24708	53/64	.88	7/8 - 14	1.00	25/32	5/16
24608	5/8 - 18										
24509	3/4 - 10	1-1/8 - 12	1.12	.56	24709	1-1/16	1.14	1-1/8 - 12	1.31	31/32	5/16
24609	3/4 - 16										
24510	7/8 - 9	1-1/4 - 12	1.25	.62	24710	1-3/16	1.27	1-1/4 - 12	1.44	1-3/32	5/16
24610	7/8 - 14										
24511	1" - 8	1-3/8 - 12	1.37	.68	24711	1-5/16	1.39	1-3/8 - 12	1.56	1-7/32	5/16
24611	1" - 12										

公制内锁式螺纹护套

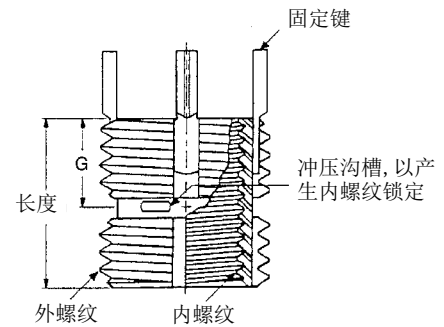
材料： 插键式螺纹护套 - 303 不锈钢或等同
固定键 - 302 不锈钢或等同

表面处理： 钝化处理

公差： 若无特别指出，± .25 毫米。

尺寸： 以下尺寸单位均为毫米。

固定键： 经表面处理的插键式螺纹护套带4个固定键，其内螺纹尺寸为M7或更大。小尺寸产品带2个固定键。



薄壁型 - 键锁 - 公制

插键式螺纹护套				安 装				拆 卸			
件 号	内螺纹 等级 6H	外螺纹 (修改) 等级 6g	长度	G (参考)	安装工具 件 号	攻丝钻 尺寸	沉孔 直径 $\pm_{-0.05}^{+0.05}$	攻丝螺纹		钻孔	
								尺寸 等级 6h	最小 深度	尺寸	深度
24551	M 5x0.8	M8x1.25	8.0	4.0	24751	6.9	8.25	M 8x1.25	9.5	5.50	4.00
24552	M 6x1.0	M 10x1.25	10.0	5.0	24752	8.8	10.25	M 10x1.25	11.5	7.50	4.75
24553	M 8x1.25	M 12x1.25	12.0	6.0	24753	10.8	12.25	M 12x1.25	13.5	9.50	4.75
24653	M 8x1.0										
24555	M 10x1.5	M 14x1.5	14.0	7.0	24755	12.8	14.25	M 14x1.5	15.5	11.50	4.75
24655	M 10x1.25										
24556	M 12x1.75	M 16x1.5	16.0	8.0	24756	14.75	16.25	M 16x1.5	17.5	13.50	4.75
24656	M12x1.25										

重型 - 键锁公制

插键式螺纹护套				安 装				拆 卸			
件 号	内螺纹 等级 6H	外螺纹 (修改) 等级 6g	长度	G (参考)	安装工具 件 号	攻丝钻 尺寸	沉孔 直径 $\pm_{-0.05}^{+0.05}$	攻丝螺纹		钻孔	
								尺寸 等级 6h	最小 深度	尺寸	深度
24563	M 4X0.7	M8x1.25	8.0	4.0	24763	6.9	8.25	M 8x1.25	9.5	5.50	4.00
24564	M 5x0.8	M 10x1.25	10.0	5.0	24764	8.8	10.25	M 10x1.25	12.5	7.50	4.75
24565	M 6x1.0	M 12x1.25	12.0	6.0	24765	10.8	12.25	M 12x1.25	14.5	9.50	4.75
24566	M 8x1.25	M 14x1.5	14.0	7.0	24766	12.8	14.25	M 14x1.5	16.5	11.50	4.75
24666	M 8x1.0										
24567	M 10x1.5	M 16x1.5	16.0	8.0	24767	14.75	16.25	M 16x1.5	18.5	13.50	4.75
24667	M 10x1.25										
24569	M 12x1.75	M 18x1.5	18.0	9.0	24769	16.75	18.25	M 18x1.5	20.5	15.50	4.75
24669	M 12x1.25										
24570	M 14x2.0	M 20x1.5	20.0	10.0	24770	18.75	20.25	M 20x1.5	22.5	17.50	4.75
24670	M 14x1.5										
24571	M 16x2.0	M 22x1.5	22.0	11.0	24771	20.5	22.25	M 22x1.5	24.5	17.75	6.35
24671	M 16x1.5										
24672	M 18x1.5	M 24x1.5	24.0	12.0	24772	22.5	24.25	M 24x1.5	26.5	19.75	6.35
24573	M 20x2.5	M 30x2.0	30.0	15.0	24773	28.0	30.25	M30x2.0	34.5	25.75	6.35
24673	M 20x1.5										
24674	M 22x1.5	M 32x2.0	32.0	16.0	24774	30.0	32.25	M 32x2.0	36.5	27.75	6.35
24575	M 24x3.0	M33x2.0	33.0	16.5	24775	31.0	33.25	M 33x2.0	37.5	28.75	6.35
24675	M 24x2.0										

基本螺纹修理工具箱 小型



杰根斯基本螺纹修理工具箱装有几种不同类型的插键式螺纹护套，安装工具以及安装拆卸说明。

工具箱可选择英制或公制，碳钢或不锈钢护套。

粗螺距系列， 重型工具箱

内螺纹 等级 2B	外螺纹 (修改) 等级 2A	长度	每箱 插键式螺纹护套 数量
10 - 24	3/8 - 16	.31	5
1/4 - 20	7/16 - 14	.37	10
5/16 - 18	1/2 - 13	.43	10
3/8 - 16	9/16 - 12	.50	10
1/2 - 13	3/4 - 16	.62	10
5/8 - 11	7/8 - 14	.87	10
3/4 - 10	1-1/8 - 12	1.12	5

每箱插键式螺纹护套总计60个个

碳钢工具箱	不锈钢工具箱
25949	26349

细螺距系列， 重型工具箱

内螺纹 等级 2B	外螺纹 (修改) 等级 2A	长度	每箱 插键式螺纹护套 数量
10 - 32	3/8 - 16	.31	5
1/4 - 28	7/16 - 14	.37	10
5/16 - 24	1/2 - 13	.43	10
3/8 - 24	9/16 - 12	.50	10
1/2 - 20	3/4 - 16	.62	10
5/8 - 18	7/8 - 14	.87	10
3/4 - 16	1-1/8 - 12	1.12	5

每箱插键式螺纹护套总计60个。

碳钢工具箱	不锈钢工具箱
26149	26549

公制， 薄壁型工具箱

内螺纹 等级 2B	外螺纹 (修改) 等级 2A	长度 (毫米)	每箱 插键式螺纹护套 数量
M 5x0.8	M 8x1.25	8.0	8
M 6x1.0	M 10x1.25	10.0	8
M 8x1.25	M 12x1.25	12.0	6
M 8x1.0	M 12x1.25	12.0	6
M 10x1.5	M 14x1.5	14.0	4
M 10x1.25	M 14x1.5	14.0	4
M 12x1.75	M 16x1.5	16.0	3
M 12x1.25	M 16x1.5	16.0	3

每箱插键式螺纹护套总计42个

公制 碳钢工具箱	不锈钢工具箱
25999	25998

基本螺纹修理工具箱 大型

粗螺距系列, 重型工具箱

内螺纹 等级 2B	外螺纹 (修改) 等级 2A	长度	每箱 插键式螺纹护套 数量
1/4 - 20	7/16 - 14	.37	20
5/16 - 18	1/2 - 13	.43	15
3/8 - 16	9/16 - 12	.50	10
7/16 - 14	5/8 - 11	.62	10
1/2 - 13	3/4 - 16	.62	6
9/16 - 12	3/4 - 16	.81	5
5/8 - 11	7/8 - 14	.87	3
3/4 - 10	1-1/8 - 12	1.12	3
7/8 - 9	1-1/4 - 12	1.25	3
1" - 8	1-3/8 - 12	1.37	2

每箱插键式螺纹护套总计77个

碳钢工具箱 25945	不锈钢工具箱 26345
----------------	-----------------

细螺距系列, 重型工具箱

内螺纹 等级 2B	外螺纹 (修改) 等级 2A	长度	每箱 插键式螺纹护套 数量
1/4 - 28	7/16 - 14	.37	10
5/16 - 24	1/2 - 13	.43	10
3/8 - 24	9/16 - 12	.50	10
7/16 - 20	5/8 - 11	.62	10
1/2 - 20	3/4 - 16	.62	6
9/16 - 18	3/4 - 16	.81	5
5/8 - 18	7/8 - 14	.87	3
3/4 - 16	1-1/8 - 12	1.12	3
7/8 - 14	1-1/4 - 12	1.25	3
1" - 12	1-3/8 - 12	1.37	2

每箱插键式螺纹护套总计77个

碳钢工具箱 26145	不锈钢工具箱 26545
----------------	-----------------

公制, 薄壁型工具箱

内螺纹 等级 2B	外螺纹 (修改) 等级 2A	长度 (毫米)	每箱 插键式螺纹护套 数量
M 6x1.0	M 10x1.25	10.0	20
M 8x1.25	M 12x1.25	12.0	15
M 8x1.0	M 12x1.25	12.0	15
M 10x1.5	M 14x1.5	14.0	10
M 10x1.25	M 14x1.5	14.0	10
M 12x1.75	M 16x1.5	16.0	6
M 12x1.25	M 16x1.5	16.0	6

每箱插键式螺纹护套总计82个

公制 碳钢工具箱 25997	不锈钢工具箱 25996
-------------------	-----------------

粗螺距系列, 薄壁型工具箱

内螺纹 等级 2B	外螺纹 (修改) 等级 2A	长度	每箱 插键式螺纹护套 数量
10 - 24	5/16 - 18	.31	20
1/4 - 20	3/8 - 16	.37	20
5/16 - 18	7/16 - 14	.43	15
3/8 - 16	1/2 - 13	.50	10
7/16 - 14	9/16 - 12	.56	10
1/2 - 13	5/8 - 11	.62	6

每箱插键式螺纹护套总计81个

碳钢工具箱 25948	不锈钢工具箱 26348
----------------	-----------------

细螺距系列, 薄壁型工具箱

内螺纹 等级 2B	外螺纹 (修改) 等级 2A	长度	每箱 插键式螺纹护套 数量
10 - 32	5/16 - 18	.31	20
1/4 - 28	3/8 - 16	.37	20
5/16 - 24	7/16 - 14	.43	15
3/8 - 24	1/2 - 13	.50	10
7/16 - 20	9/16 - 12	.56	10
1/2 - 20	5/8 - 11	.62	6

每箱插键式螺纹护套总计81个

碳钢工具箱 25947	不锈钢工具箱 26548
----------------	-----------------

英制 螺纹修理工具箱



杰根斯插键式螺纹护套在大多数材质上创建坚固而耐用螺纹。使用标准攻钻工具就能方便地安装该产品。

杰根斯螺纹修理工具箱包含插键式螺纹护套、一个安装工具以及安装拆卸说明。

工具箱可选择英制或公制，或者公制外螺纹/英制内螺纹的碳钢护套。

每个工具箱包里装有相同尺寸的插键式螺纹护套，但数量不同。需要装有不同尺寸插键式螺纹护套的工具箱，请看P8.12-8.13

英制螺纹工具箱 - 重型

碳钢件号	不锈钢件号	内螺纹	外螺纹	每箱护套数	碳钢护套件号	不锈钢护套件号	工具件号
75900	76300	8-32	5/16-18	9	25900	26300	24700
75901	76301	10-24	3/8-16	9	25901	26301	24701
76101	76501	10-32	3/8-16	9	26101	26501	24701
75902	76302	1/4-20	7/16-14	8	25902	26302	24702
76102	76502	1/4-28	7/16-14	8	26102	26502	24702
75903	76303	5/16-18	1/2-13	7	25903	26303	24703
76103	76503	5/16-24	1/2-13	7	26103	26503	24703
75904	76304	3/8-16	9/16-12	6	25904	26304	24704
76104	76504	3/8-24	9/16-12	6	26104	26504	24704
75905	76305	7/16-14	5/8-11	6	25905	26305	24705
76105	76505	7/16-20	5/8-11	6	26105	26505	24705
75906	76306	1/2-13	3/4-16	4	25906	26306	24706
76106	76506	1/2-20	3/4-16	4	26106	26506	24706
75907	76307	9/16-12	3/4-16	3	25907	26307	24707
76107	76507	9/16-18	3/4-16	3	26107	26507	24707
75908	76308	5/8-11	7/8-14	3	25908	26308	24708
76108	76508	5/8-18	7/8-14	3	26108	26508	24708
75909	76309	3/4-10	1 1/8-12	3	25909	26309	24709
76109	76509	3/4-16	1 1/8-12	3	26109	26509	24709
75910	76310	7/8-9	1 1/4-12	3	25910	26310	24710
76110	76510	7/8-14	1 1/4-12	3	26110	26510	24710
75911	76311	1-8	1 3/8-12	2	25911	26311	24711
76111	76511	1-12	1 3/8-12	2	26111	26511	24711
75913		1 1/8-7	1 1/2-12	2	25913		24713
76113		1 1/8-12	1 1/2-12	2	26113		24713
75914		1 1/4-7	1 5/8-12	2	25914		24714
76114		1 1/4-12	1 5/8-12	2	26114		24714
75916		1 1/2-6	1 7/8-12	2	25916		24716
76116		1 1/2-12	1 7/8-12	2	26116		24716

英制螺纹工具箱 - 薄壁型

碳钢件号	不锈钢件号	内螺纹	外螺纹	每箱护套数	碳钢护套件号	不锈钢护套件号	工具件号
75921	76421	10-24	5/16-18	9	25921	26321	24721
76121	76521	10-32	5/16-18	9	26121	26521	24721
75922	76422	1/4-20	3/8-16	8	25922	26322	24722
76122	76522	1/4-28	3/8-16	8	26122	26522	24722
75923	76423	5/16-18	7/16-14	7	25923	26323	24723
76123	76523	5/16-24	7/16-14	7	26123	26523	24723
75924	76424	3/8-16	1/2-13	6	25924	26325	24724
76124	76524	3/8-24	1/2-13	6	26124	26524	24724
75925	76425	7/16-14	9/16-12	6	25925	26325	24725
76125	76525	7/16-20	9/16-12	6	26125	26525	24725
75926	76426	1/2-13	5/8-11	4	25926	26326	24726
76126	76526	1/2-20	5/8-11	4	26126	26526	24726

公制 螺纹修理工具箱



杰根斯插键式螺纹护套在大多数材质上创建坚固而耐用螺纹。使用标准攻钻工具就能方便地安装该产品。

杰根斯螺纹修理工具箱包含插键式螺纹护套、一个安装工具以及安装拆卸说明。

工具箱可选择英制或公制，或者公制外螺纹/英制内螺纹的碳钢护套。

每个工具箱包里装有相同尺寸的插键式螺纹护套，但数量不同。需要装有不同尺寸插键式螺纹护套的工具箱，请看P8.12-8.13

公制螺纹工具箱 - 重型

碳钢件号	不锈钢件号	内螺纹	外螺纹	每箱护套数	护套件号	不锈钢护套件号	工具件号
75963	76463	M4x0.7	M8x1.25	9	25963	26363	24763
75964	76464	M5x0.8	M10x1.25	8	25964	26364	24764
75965	76465	M6x1.0	M12x1.25	8	25965	26365	24765
75966	76466	M8x1.25	M14x1.5	6	25966	26366	24766
76166	76566	M8x1.0	M14x1.5	6	26166	26566	24766
75967	76467	M10x1.5	M16x1.5	4	25967	26367	24767
76167	76567	M10x1.25	M16x1.5	4	26167	26567	24767
75969	76469	M12x1.75	M18x1.5	3	25969	26369	24769
76169	76569	M12x1.25	M18x1.5	3	26169	26569	24769
75970	76470	M14x2.0	M20x1.5	4	25970	26370	24770
76170	76570	M14x1.5	M20x1.5	4	26170	26570	24770
75971	76471	M16x2.0	M22x1.5	3	25971	26371	24771
76171	76571	M16x1.5	M22x1.5	3	26171	26571	24771
76172	76572	M18x1.5	M24x1.5	2	26172	26572	24772
75973	76473	M20x2.5	M30x2.0	3	25973	26373	24773
76173	76573	M20x1.5	M30x2.0	3	26173	26573	24773
76174	76574	M22x1.5	M32x2.0	3	26174	26574	24774
75975	76475	M24x3.0	M33x2.0	3	25975	26375	24775
76175	76575	M24x2.0	M33x2.0	2	26175	26575	24775

公制螺纹 - 薄壁型

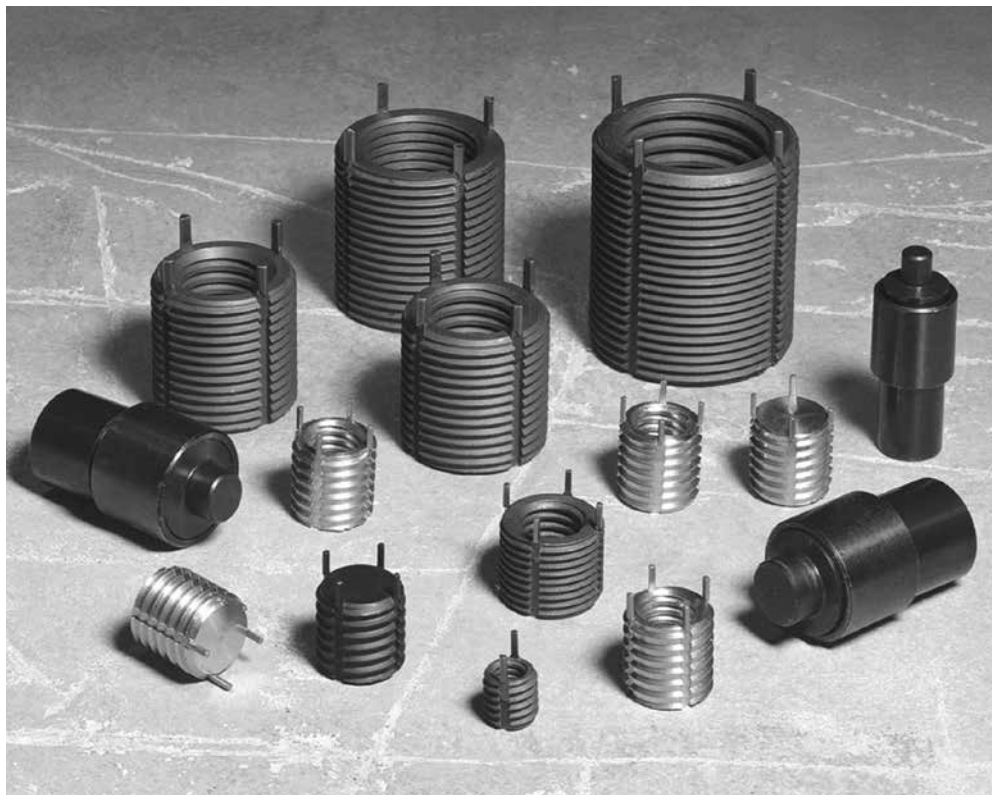
碳钢件号	不锈钢件号	内螺纹	外螺纹	每箱护套数	护套件号	不锈钢护套件号	工具件号
75951	76451	M5x0.8	M8x1.25	8	25951	26351	24751
75952	76452	M6x1.0	M10x1.25	8	25952	26352	24752
75953	76453	M8x1.25	M12x1.25	6	25953	26353	24753
76153	76553	M8x1.0	M12x1.25	6	26153	26553	24753
75955	76455	M10x1.5	M14x1.5	4	25955	26355	24755
76155	76555	M10x1.25	M14x1.5	4	26155	26555	24755
75956	76456	M12x1.75	M16x1.5	3	25956	26356	24756
76156	76556	M12x1.25	M16x1.5	3	26156	26556	24756

碳钢工具箱 - 公制内螺纹/英制外螺纹 - 重型

件号	内螺纹	外螺纹	每箱护套数	护套件号	工具件号
76243	M 6x1.0	3/8 - 16	8	26243	24843
76244	M 8x1.25	1/2 - 13	8	26244	24844
76245	M 10x1.5	5/8 - 11	6	26245	24845
76247	M 12x1.75	3/4 - 16	4	26247	24847
76248	M 14x2.0	7/8 - 14	3	26248	24848
76249	M 16x2.0	1" - 12	3	26249	24849

MS/NAS规格的螺纹护套

杰根斯提供MS标准的插键护套



螺纹护套

- 公英制均可提供
- 材料: 303 CRES
A286 CRES
4140 合金钢

护套类型

微型 & 轻型

MS 51830/NAS 1394

重型

MS 51831/NAS 1395

特重型

MS 51832

杰根斯公司和阿克米工业公司还提供大量特殊结构、尺寸、规格和用途的螺纹护套，材料有碳钢、不锈钢、各种高强度高性能合金材料。这类特殊螺纹护套大量用于航天航空、火车机车、电子产品、船舶制造，等等。

如客户在此目录没找到合适的结构、规格和材料，请与我们联系：021-58356226